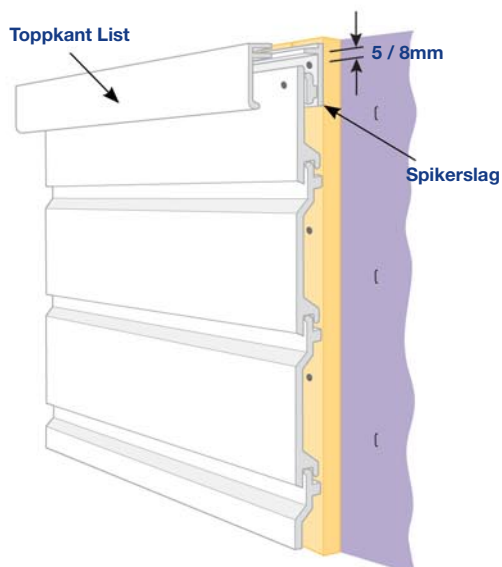
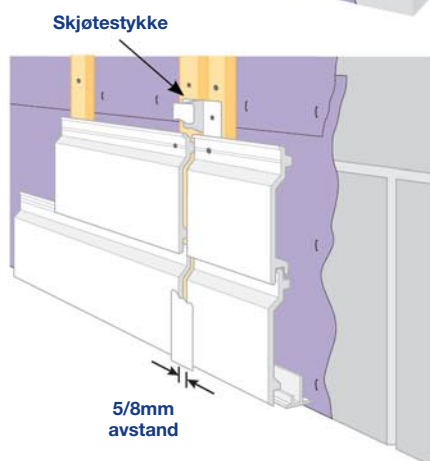
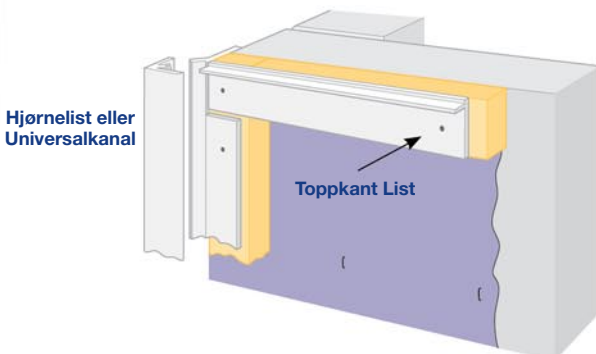
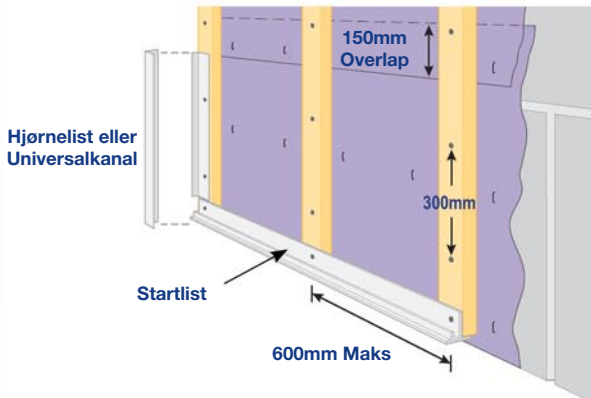


Tekturert Kledning Monteringsdetaljer



PVC-UE enkel & dobbel teksturert kledning

Horizontal Kledning

- Start med vindsperre og lekter som detaljen viser.
- Sikre at vindsperreren plasseres riktig under lektene i henhold til produsentens anbefalinger.

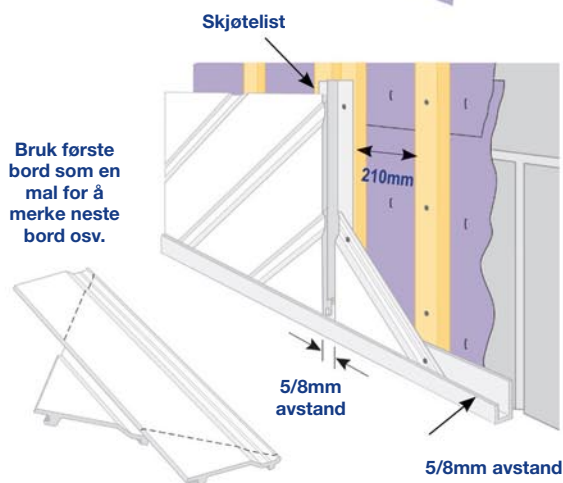
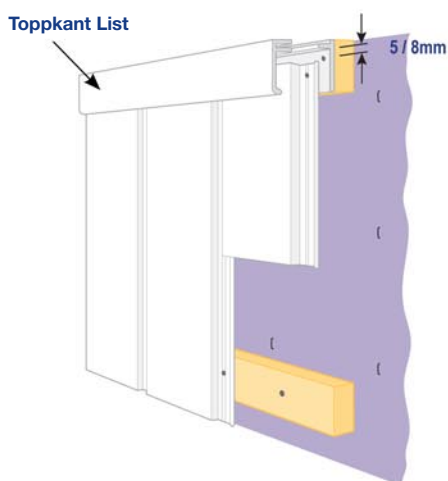
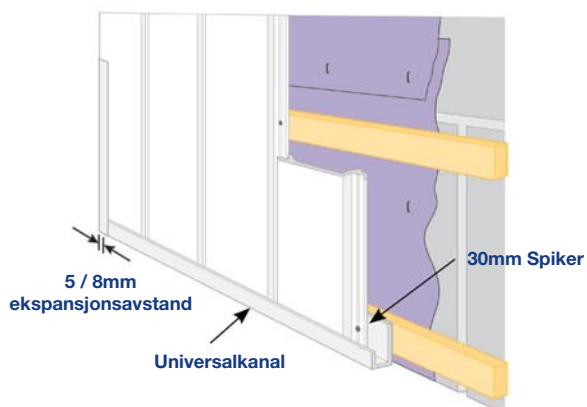
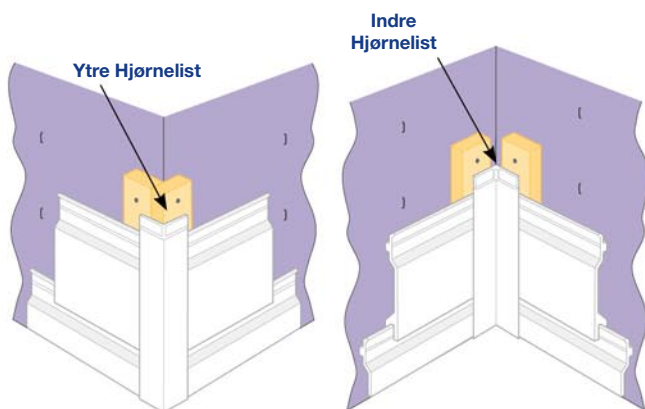
Lekter

- Bruk minimum 19mm x 36mm lekter vertikalt.
- Pass på at lektene er rette og parallelle.
- Fest lektene med maksimum 600mm avstand (300mm for dobbel type).
- Fest en horisontal lekt på øvre del som detaljen viser.
- En trenger ingen horisontal lekt nederst da denne åpningen er nødvendig for lufting og slippe ut evt fuktighet.

Montering

- Begynn med å feste nedre –og øvre lister, Startlist og første del av 2-parts Toppkant list festes med 20mm A4 rustfri spiker.
- Startlist er designet for å holde det første kledningsbordet.
- Mål og kutt til de vertikale 2-parts Universalkanaler og Hjørnelister og tilpass de rundt endene på Startlist og Toppkant list.
- Pass på at listene er rette. Festes til lektene med 20mm A4 rustfri spiker. Det skal være 250mm-300mm mellom festene.
- Kledningen skal ha rom til å ekspandere i listene. Husk å ha minimum 5mm avtstand mellom endene på kledningen og listene for den Hvite og minimum 8mm avstand for de andre fargene.
- En kan nå forberede montering av det første kledningsbordet.
- Mål og tilpass det første kledningsbordet ved å ha riktig avstand til vertikal listene (5 eller 8mm) for å kunne ta en eventuell ekspansjon.
- Før bordet festes, se til at bordet ligger i riktig posisjon i Startlisten.
- Se til at bordet er rett og i vater.
- Fest bordet til hver lekt med A4 30mm spiker eller tilsvarende forsenket skrue.
- Se til at spiker/skrue festes i festeleppen på bordet slik at spiker/skrue hodet blir forsenket i kledningsbordet.
- Plasser neste bord over det første og se til at hele festeleppen blir skjult og at spiker/skrue hodet ikke er synlig.
- Sjekk hvert tredje bord underveis og se til at monteringen er i vater.
- Følg disse stegene til en kommer til siste bord som skal tilpasses mot Toppkant listen.
- Mål bredde av det siste bordet mot Toppkant listen og kutt bordet på langs.
- Om nødvendig kutt av festeleppen, lim den på baksiden av bordet og bruk den som spikerfeste som detaljen viser. Festes gjennom kledningsbordet og inn i lekten.
- Andre del av 2-parts Universalkanal, Hjørnelist og Toppkant list kan nå klikkes på plass slik at endene på kledningsbordene skjules.

Tekturert Kledning Monteringsdetaljer



Vertikal Kledning

De samme forberedelsene som ved horisontal montering må gjøres før kledningen kan monteres.

Forberedelser

- Husk å montere vindsperre/membran.
- Pass på lektenes orientering og avstand.
- Lektene monteres horisontalt for vertikal montering av kledning.
- Nedre og Øvre lekt er nødvendig.

Montering

- Lektene festes med maksimum 600mm avstand (300mm ved dobbel type).
- Begynn med å feste Dryppkanal listen på nedre lekt og første del av 2-parts Toppkant list festes på øvre lekt med A4 20mm rustfri spiker.
- Mål og kutt til de vertikale 2-parts Universalkanaler og Hjørnelister og tilpass de rundt endene på Dryppkanal og Toppkant list.
- Mål og tilpass det første kledningsbordet ved å ha riktig avstand til de horisontale listene (5 eller 8mm) for å kunne ta en eventuell ekspansjon
- Fest bordet til hver lekt med A4 30mm spiker eller tilsvarende forsenket skrue. Pass på at kledningsbordet ligger godt inne i vertikal listene og er i vater. Se til at spiker/skrue festes i festeleppen på bordet slik at spiker/skrue hodet blir forsenket i kledningsbordet. Det er også anbefalt å sette en spiker/skrue ved vertikal listen. Disse festene vil bli skjult når andre del av 2-part listen klikkes på plass.
- Fest bordet i senter av hver lekt.
- Se til at spiker/skrue festes i festeleppen på bordet slik at spiker/skrue hodet blir forsenket i kledningsbordet
- Monter den vertikale kledningen fra venstre mot høyre.
- Sjekk hvert tredje bord underveis og se til at monteringen er i vater.
- Følg disse stegene til en kommer til siste bord som skal tilpasses mot vertikal listen. Husk å ha 5mm eller 8mm avstand til listen. Mål bredde av det siste bordet mot vertikal listen og kutt bordet på langs.
- Om nødvendig kutt av festeleppen, lim den på baksiden av bordet og bruk den som spikerfeste. Festes gjennom kledningsbordet og inn i lekten.
- Festes med A4 30mm rustfri spiker eller skrue.
- Andre del av 2-parts Universalkanal, Hjørnelist og Toppkant list kan nå klikkes på plass slik at endene på kledningsbordene skjules.

Diagonal Kledning

De samme forberedelsene som ved horisontal montering må gjøres før kledningen kan monteres med noen justeringer av lekt.

Montering

- Lekte avstand reduseres til 450mm (250mm ved dobbel type).
- Begynn med å feste Dryppkanal listen på nedre lekt og første del av 2-parts Toppkant list festes på øvre lekt.
- Bruk 2-part Senter skjøtelist hvis kledningen skal speilvendes på vegg.
- Bruk første kledningsbord som mal for å måle neste bord osv.

Lokal Forhandler :
Real Terrasse & Fasade AS
Rødåsen 6, 1591 Sperrebotn, Norway
t. +47 41 76 97 26 post@realfasade.no
www.realfasade.no